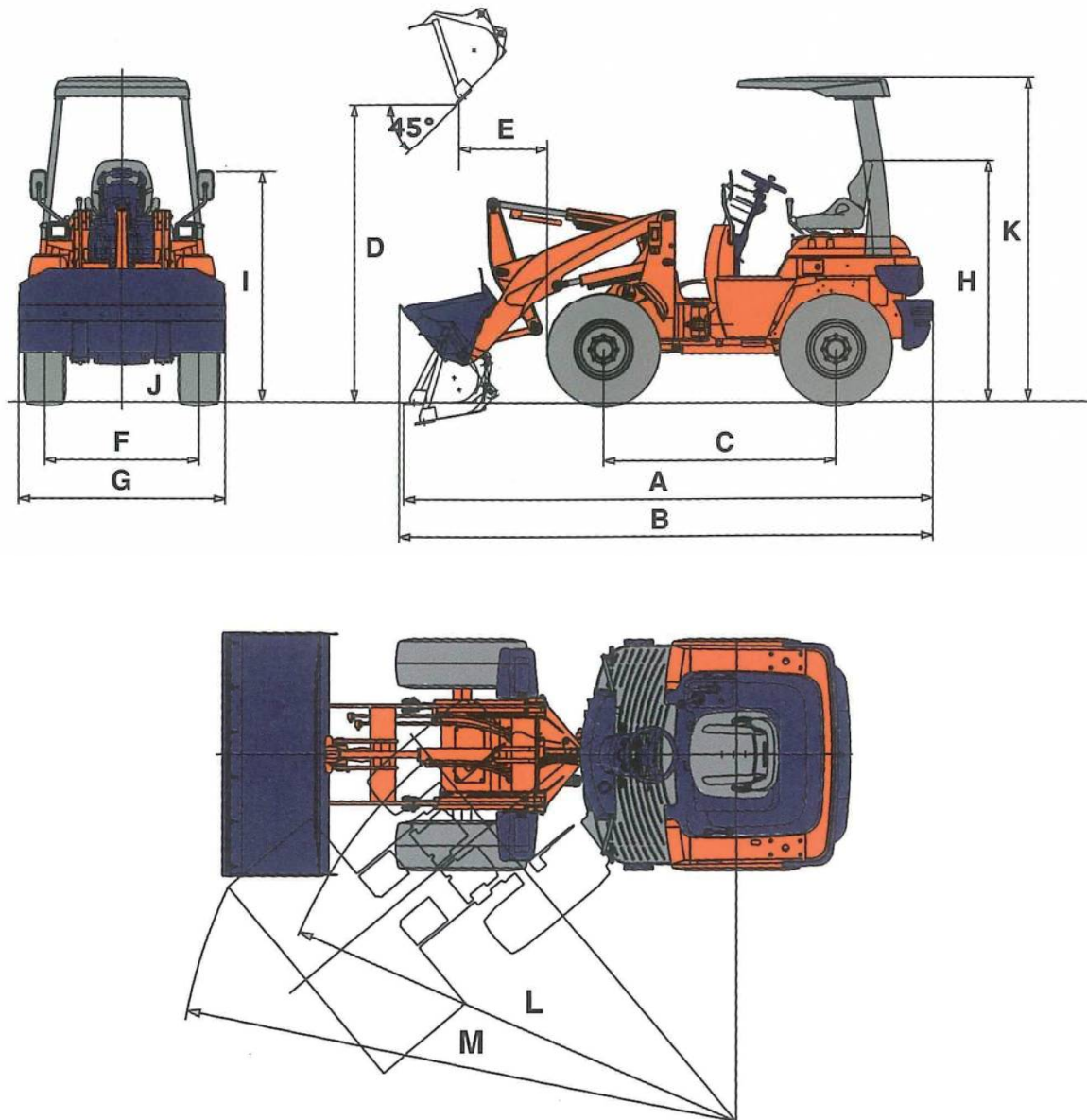


タイヤショベル



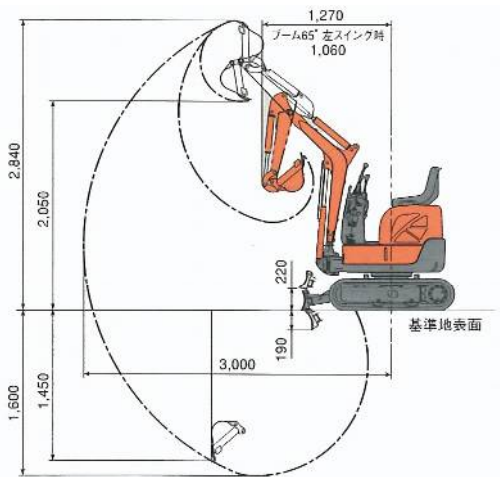
型式	R430Z	R530Z
バケット容量 [m ³]	0.4	0.5
定格積載質量 [kg]	650	850
最大登坂能力 [度]	30	30
燃料タンク [L]	54	54
タイヤサイズ	12.5/70-16-6PR	15.5/60-18-8PR
重量[kg]	2760	3310

※全車キャビン仕様での取扱となります。

型式	R430Z	R530Z
A	全長(バケット地上)	
B	4035	4480
C	4060	4500
C	軸 距	
D	1775	1950
D	ダンピングクリアランス	
E	2265	2730
E	ダンピングリーチ	
F	695	690
F	輪 距	
G	1180	1270
G	全幅(バケット)	
H	1580	1690
H	全高(シート)	
I	1845	1900
I	最低地上高	
J	1750	1845
J	最低地上高	
K	280	325
K	全高	
L	2510	2570
L	最小旋回半径(最外輪中心)	
M	3085	3340
M	最小旋回半径(車体最外)	
M	3630	3960

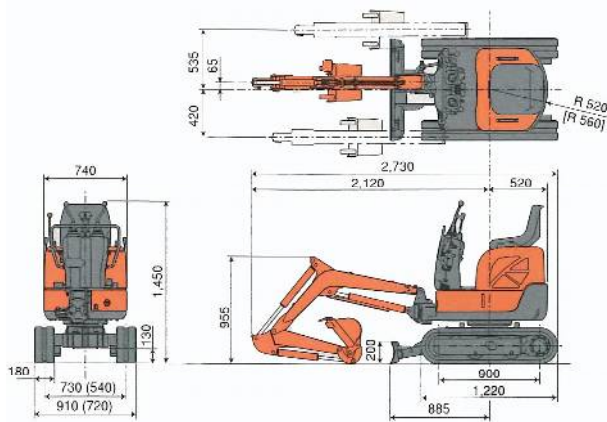
[単位: mm]

バックホー

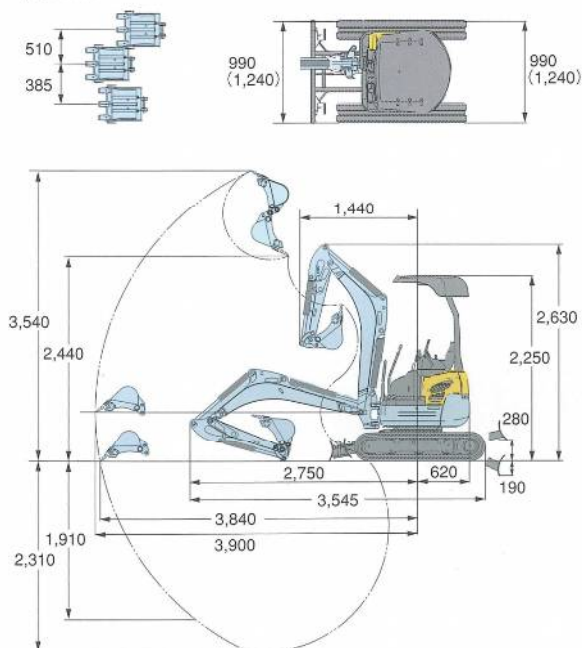


型式	ZX8U-2
バケット容量 [m ³]	0.02
バケット幅 [mm]	350
使用燃料	軽油
タンク容量 [ℓ]	16
全長 [mm]	2730
全幅 [mm]	910(720)
全高 [mm]	1450
重量 [kg]	890
シユール幅 [mm]	180
登板能力	30°

()内の数値はクローラ収縮時の寸法。



単位：mm

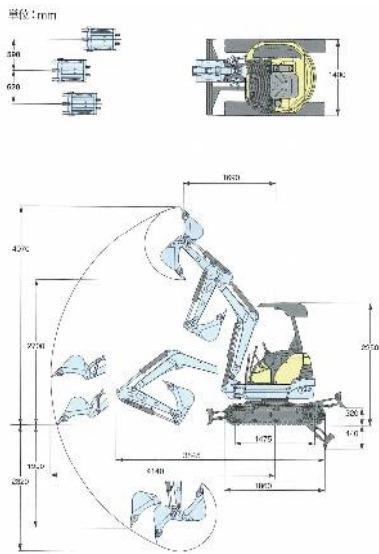


※ ()内は可変脚板張時

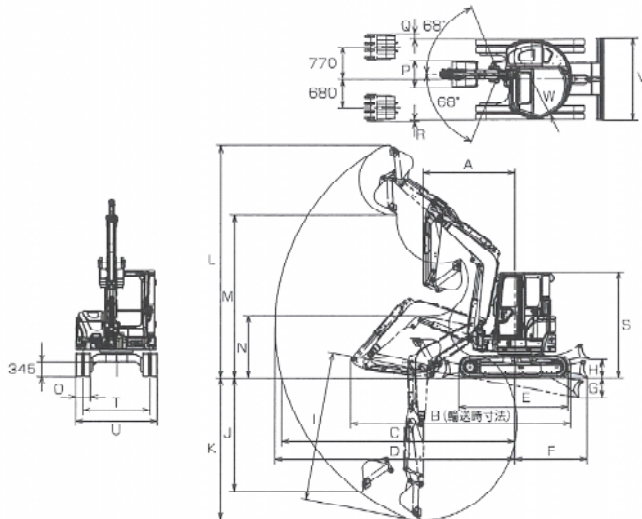
型式	U-17
バケット容量 [m ³]	0.07
バケット幅 [mm]	450
使用燃料	軽油
タンク容量 [ℓ]	19
全長 [mm]	3545
全幅 [mm]	1240(990)
全高 [mm]	2250
重量 [kg]	1620
シユール幅 [mm]	230
登板能力	30°

()内の数値はクローラ収縮時の寸法。

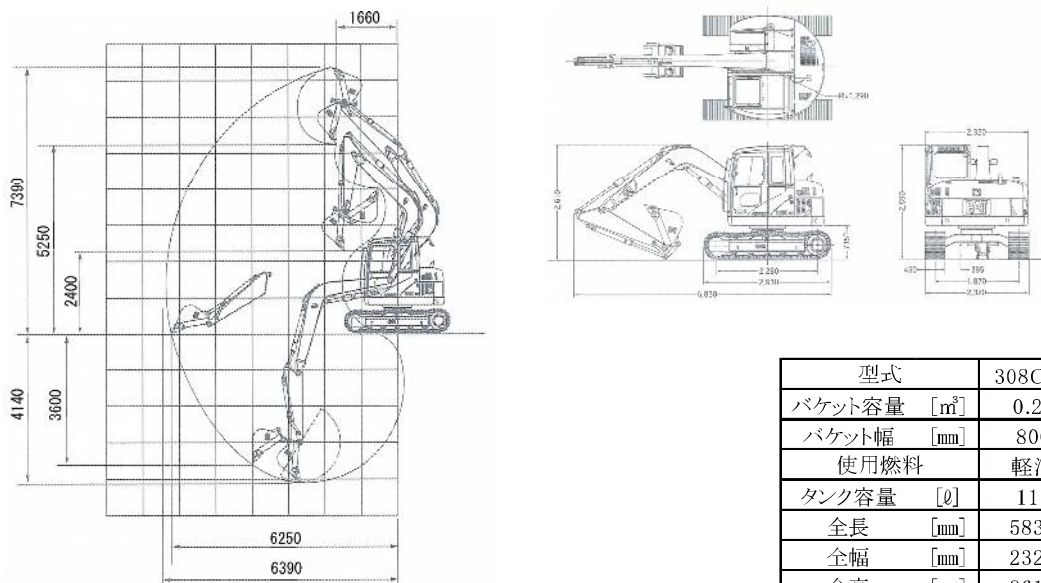
バックホー



型式	U-20-3S
バケット容量 [m ³]	0.1
バケット幅 [mm]	450
使用燃料	軽油
タンク容量 [ℓ]	28
全長 [mm]	3845
全幅 [mm]	1400
全高 [mm]	2250
重量 [kg]	1980
シュー幅 [mm]	250
登板能力	30°

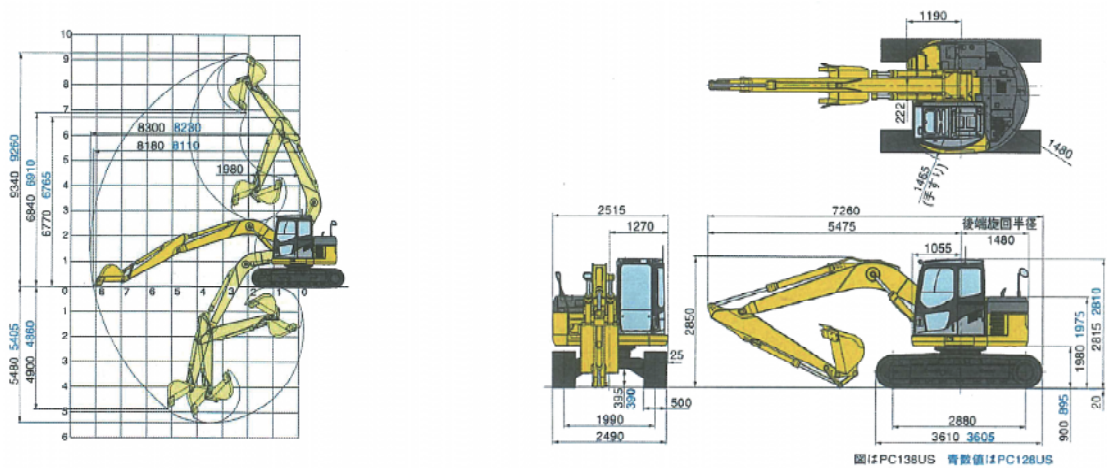


型式	ViO45-6
バケット容量 [m ³]	0.2
バケット幅 [mm]	650
使用燃料	軽油
タンク容量 [ℓ]	66
全長 [mm]	5230
全幅 [mm]	1970
全高 [mm]	2540
重量 [kg]	4780
シュー幅 [mm]	350



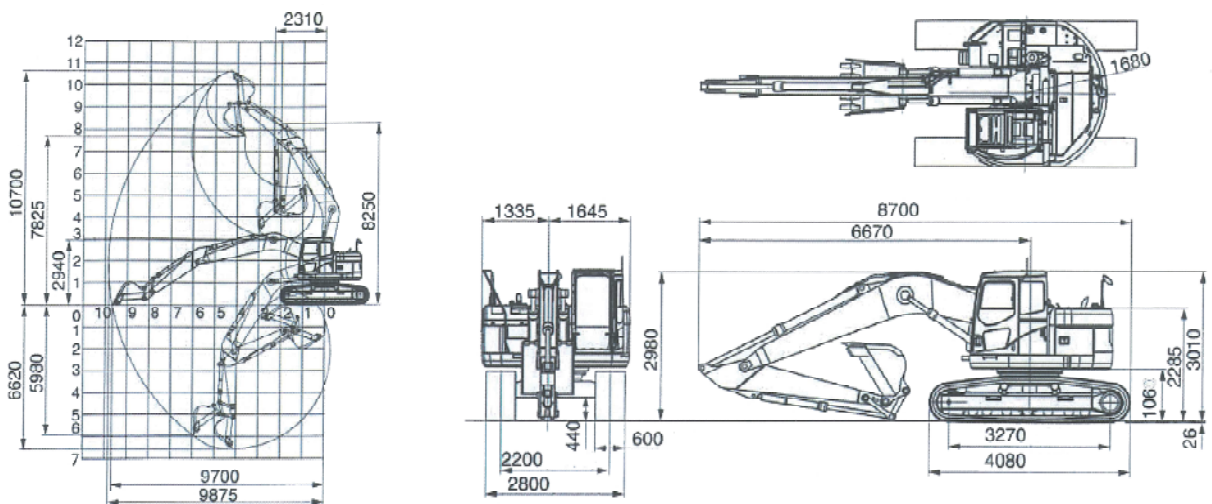
型式	308CCR
バケット容量 [m ³]	0.25
バケット幅 [mm]	800
使用燃料	軽油
タンク容量 [ℓ]	115
全長 [mm]	5830
全幅 [mm]	2320
全高 [mm]	2610
重量 [kg]	7390
シュー幅 [mm]	450

バックホー



型式	PC128US	PC138US
バケット容量 [m ³]	0.4	0.45
バケット幅 [mm]	953	979
使用燃料	軽油	
タンク容量 [ℓ]	200	
全長 [mm]	3605	3610
全幅 [mm]	2690	
全高 [mm]	2850	
重量 [kg]	12950	13400
シュー幅 [mm]	700	
登板能力	35°	

クレーン仕様・共用配管機



型式	PC228US-3
バケット容量 [m ³]	0.7
バケット幅 [mm]	1150
使用燃料	軽油
タンク容量 [ℓ]	320
全長 [mm]	8700
全幅 [mm]	3180
全高 [mm]	3035
重量 [kg]	21800
シュー幅 [mm]	800
登板能力	35°

クレーン仕様・共用配管機

仮設トイレ

簡易水洗(兼用) AQP



洋式 WQP



本水洗兼用 ASD



小専用 BSD



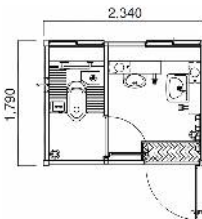
品名	型式	便槽 (ℓ)	清水 (ℓ)	外形寸法 (mm)			重量 (Kg)
				高さ	幅	長	
簡易水洗(大小兼用 和式)	GX-AQP	350	72	2590	850	1590	111
簡易水洗(大小兼用 洋式)	GX-WQP	350	65	2590	850	1500	98
本水洗(大小兼用 和式)	GX-ASD	—	—	2490	850	1125	93
本水洗(小専用)	GX-BSD	—	—	2490	850	1125	70

屋外手洗いユニット



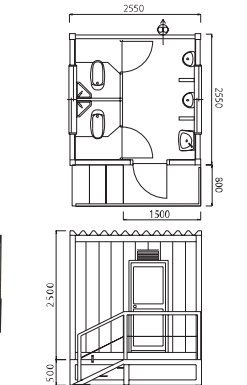
品名	型式	給水タンク (ℓ)	排水タンク (ℓ)	外形寸法 (mm)			重量 (Kg)
				高さ	幅	長	
屋外手洗いユニット	HW-12	100	200	1,450	1,030	690	30

簡易水洗型



品名	型式	外形寸法 (mm)		
		高さ	幅	長
簡易水洗(和式 小専用 手洗い)	joy-ABQ	2700	2340	1790

本水洗型



品名	型式	外形寸法 (mm)		
		高さ	幅	長
本水洗型	W2型	2500	2550	2550